



Dati nominali e caratteristiche tecniche

Range di misurazione:

SC1538-MDP0:	- 1000 Pa ÷ +1000 Pa
SC1538-MDP2:	- 10000 Pa ÷ +10000 Pa
SC1538-MDP6:	- 100 Pa ÷ +100 Pa

Precisione:	± 1,0%
Unità di misura:	Pa, mmH ₂ O, mbar, inWC, mmHG, daPa, kPa, hPa

Segnale di output:	0 ÷ 5 V cc 0 ÷ 10 V cc 4 ÷ 20 mA RS-485
---------------------------	--------------------------------------------------

Segnale analogico:	Corrente (2 fili) Tensione (3 fili) Corrente e tensione (6 fili)
---------------------------	------------------------------------------------------------------------

Segnale digitale:	RS-485 (4 fili)
--------------------------	-----------------

Tensione nominale:

2 fili:	12 ÷ 30 V cc non polarizzata (i due poli possono essere collegati in maniera contraria, l'alimentazione di input non deve essere divisa in positivo e negativo)
3 fili:	16 ÷ 30 V ca/cc
4 fili:	12 ÷ 30 V ca/cc
6 fili:	16 ÷ 30 V ca/cc può essere utilizzata con un adattatore 24 V cc (3,5*1,35 mm)

Potenza:	≤ 1,5 W
Tempo di risposta:	0,5 / 1 / 2 / 4 s

Calibrazione a zero:	manuale attraverso apposito pulsante o automatica, impostando come zero la pressione all'avvio
-----------------------------	------------------------------------------------------------------------------------------------



Risoluzione:

SC1538-	1Pa/0,1mmH ₂ O/0,01mbar/0,004inWG
SC1538-	0,007mmHG/0,1daPa/0,001kPa/0,001hPa
SC1538-	0,1Pa/0,01mmH ₂ O/0,01mbar 0,01daPa/0,001hPa

Media:	Aria e gas neutri
---------------	-------------------

Sovrappressione tollerata:

SC1538-MDP0:	15 kPa
SC1538-MDP2:	150 kPa
SC1538-MDP6:	4,5 kPa

Temperatura di esercizio:	- 10° ÷ +60° C
----------------------------------	----------------

Temperatura di conservazione:	- 10° ÷ +70° C
--------------------------------------	----------------

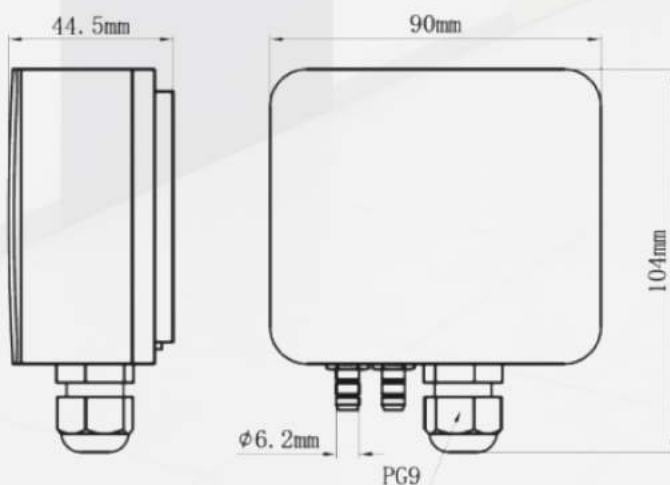


Dati nominali e caratteristiche tecniche

Materiale:	Plastica industriale
Grado di protezione:	IP54
Display:	Display digitale retroilluminato 50*22,5 mm (variante 2 fili senza retroilluminazione)
Altezza digitale:	Valore 10 mm, unità 5 mm
Connessione tubo pressione:	Rinforzato con nervature Ø 6,2 mm
Passacavo:	Adatto a cavi di Ø _{max} 8 mm
Peso:	166 g



Disegni illustrativi



Settaggi microswitch

Modelli SF/PLCmicro

Collegamenti morsetteria

